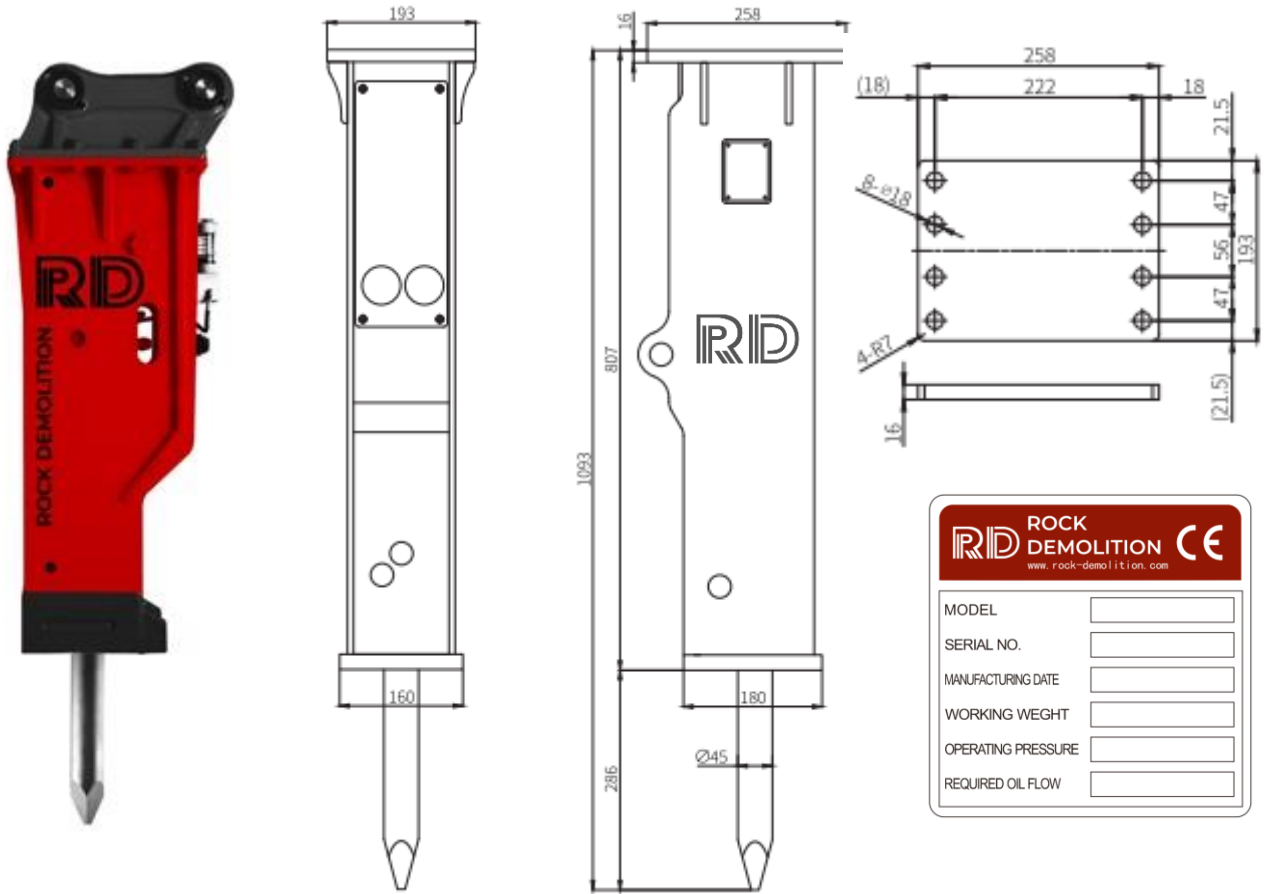


**RD-45**

Spécifications technique

FRANCAIS	ENGLISH		RD-45
POIDS EN ORDRE DE MARCHÉ	WORKING WEIGHT	Kg	137
LONGUEUR SYSTÈME DE FRAPPE	CYLINDER LENGHT	mm	745
LONGUEUR TOTALE	TOTAL LENGHT	mm	1279
DEBIT D'HUILE	REQUIRED OIL FLOW	L/min	20-40
PRESSION DE TRAVAIL	WORKING PRESSURE	Bar	90-120
COUPS/MINUTE	IMPACTE RATE	bpm	700-1200
DIAMETRE OUTIL	CHISEL LENGHT	mm	45
CONNECTION FLEXIBLES	HOSE DIAMETER	inch	1/2
PRESSION PISTON ACCUMULATEUR	BACK HEAD PRESSUR	kg/cm2	14/17
POIDS DU PORTEUR	APPLICABLE EXCAVATOR	tonne	1.9 - 3.5
FORCE D'IMPACT	IMPACT POWER	Joule	250