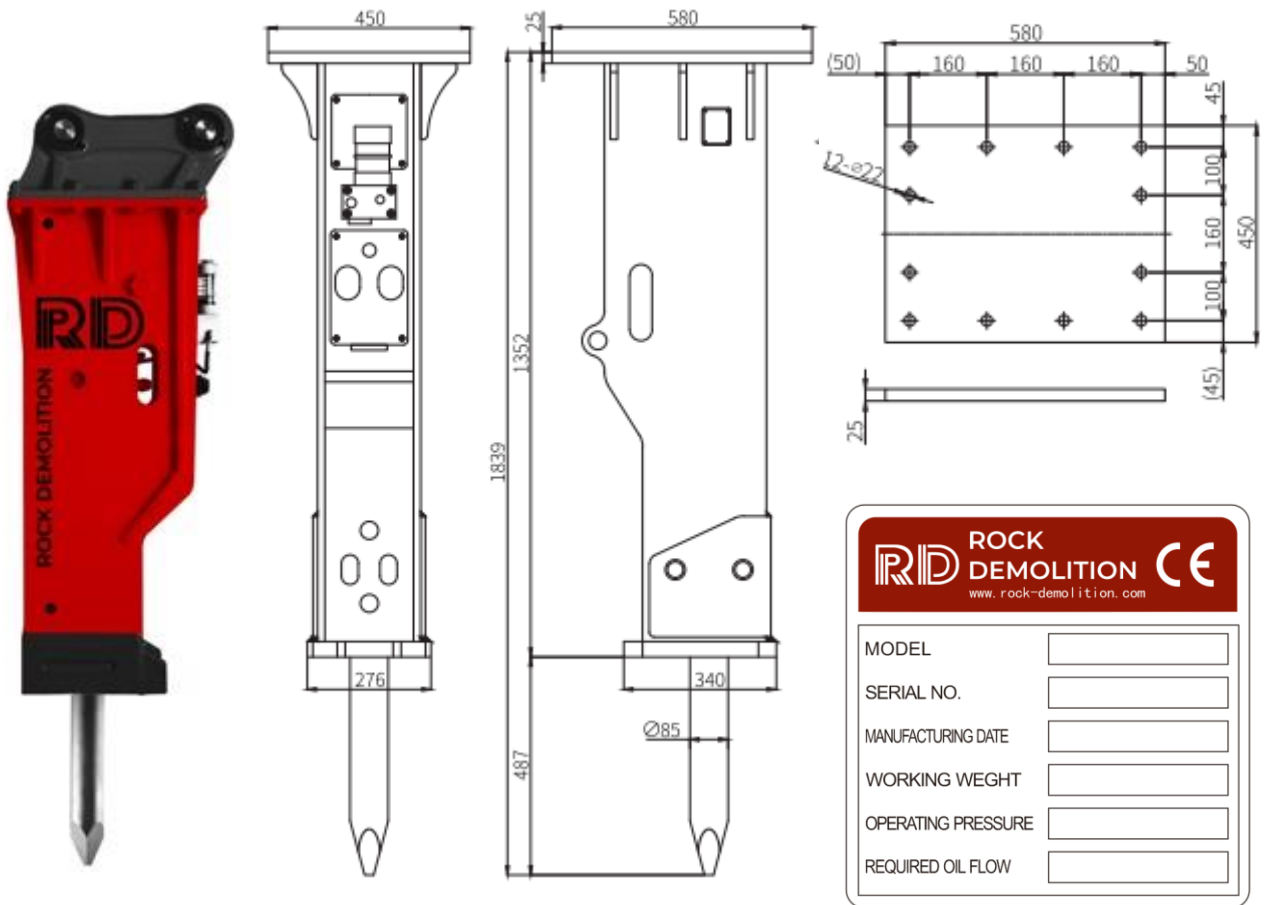


**RD-85**

Spécifications technique

FRANCAIS	ENGLISH		RD-85
POIDS EN ORDRE DE MARCHÉ	WORKING WEIGHT	Kg	666
LONGUEUR SYSTÈME DE FRAPPE	CYLINDER LENGHT	mm	1261
LONGUEUR TOTALE	TOTAL LENGHT	mm	2140
DEBIT D'HUILE	REQUIRED OIL FLOW	L/min	60-100
PRESSION DE TRAVAIL	WORKING PRESSURE	Bar	130-160
COUPS/MINUTE	IMPACTE RATE	bpm	400-800
DIAMETRE OUTIL	CHISEL LENGHT	mm	85
CONNECTION FLEXIBLES	HOSE DIAMETER	inch	3/4
PRESSION PISTON ACCUMULATEUR	BACK HEAD PRESSUR	kg/cm2	14/17
POIDS DU PORTEUR	APPLICABLE EXCAVATOR	tonne	10-16
FORCE D'IMPACT	IMPACT POWER	Joule	1260